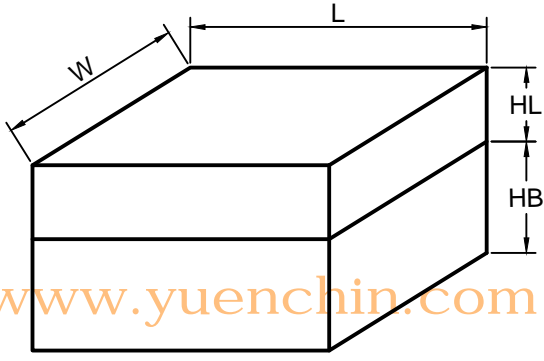
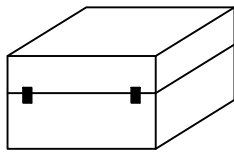
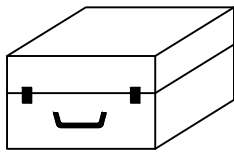
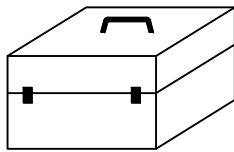
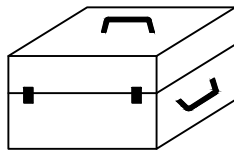


壓克力保護盒需求表

公司名		電 話	
聯絡人		傳 真	
E-Mail			
地 址			

請提供下列規格 (實內徑/單位mm) 不含板厚泡棉、緩衝材

	長 (L)		mm
	寬 (W)		mm
	高 (HL)		mm
	(HB)		mm
	承載重量 約		Kg
	備註:	數 量	
<input type="checkbox"/> 無手把	<input type="checkbox"/> 手提型	<input type="checkbox"/> 上提型	<input type="checkbox"/> 分離型
			

訂購注意事項

- 壓克力保護盒訂製交貨期約15-20個工作天(入訂金日起)實際交貨日以本公司人員所報為準
- 訂製品需預付訂金5成, 尾款於交貨時付清
- 要製作內部泡棉成形, 請提供JPG檔案估價

★ 詢價單可利用傳真(03) 521-5656 • 電郵support@yuenchin.com洽詢